



Date devis: _____

Date commande: _____

Conformément aux conditions générales de vente de PRO ACTIV GmbH

Adresse du magasin:

N° du client: _____
Nom: _____
Rue: _____
Code postal/Lieu: _____
Tél.: _____
Fax: _____
E-Mail: _____
Interlocuteur: _____

Adresse de livraison: **adresse du magasin**
 autre adresse

Nom: _____
Rue: _____
Code postal/Lieu: _____

Nom de l'utilisateur:

Nom: _____
Rue: _____
Code postal/Lieu: _____
Tél.: _____
Fax: _____
E-Mail: _____
Date de naissance: _____

TRAVELER 4you Ergo

Équipement „Edition PURE“

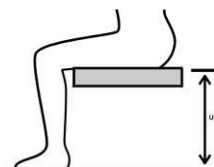
**équipement extra léger avec un poids total du
fauteuil roulant à partir de 10 kg
avec géométrie de cadre individuelle sur mesure**

A9030105000 € 5.690,00

Adresse de facturation: **adresse du magasin**
 autre adresse

N° du client: _____
Nom: _____
Rue: _____
Code postal/Lieu: _____
Tél.: _____
Fax: _____
E-Mail: _____
Interlocuteur: _____

Mesures du corps:



Taille: _____ cm

Poids: _____ kg

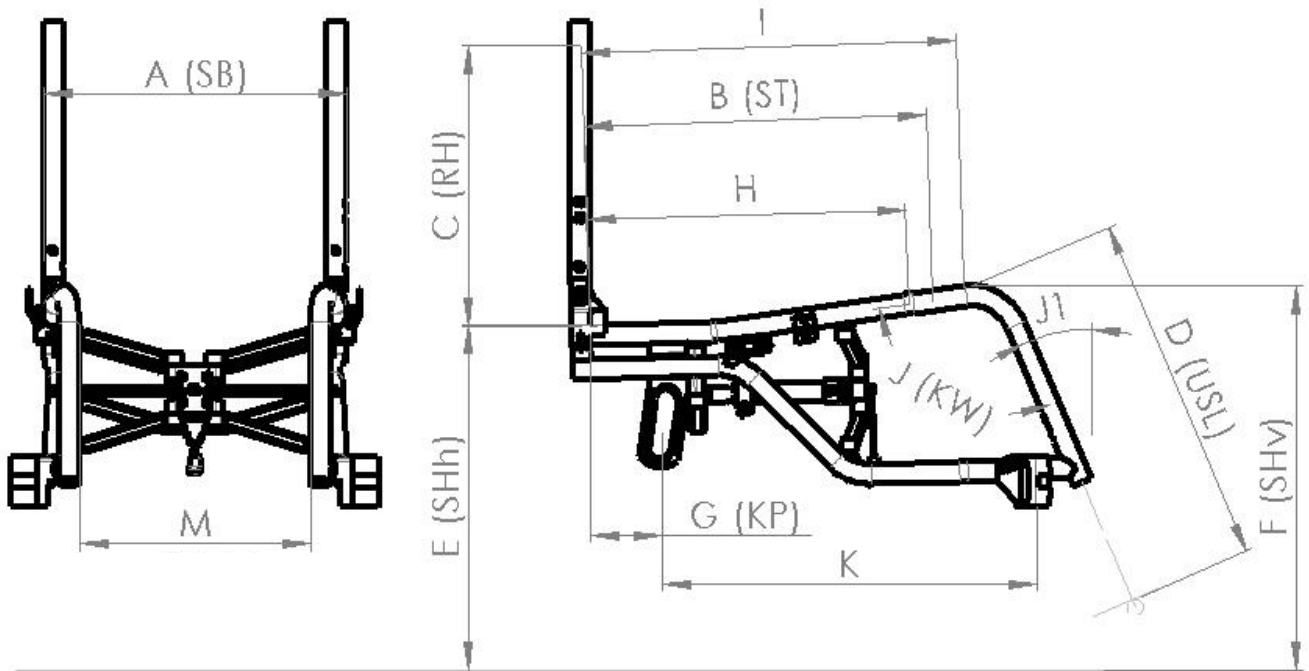
Longueur du segment jambier: _____ cm

(Distance entre le creux poplité et la semelle)

Aspect de la maladie: _____

Ces informations sont nécessaires pour l'examen. En l'absence d'indications, aucun examen des critères correspondants ne peut être effectué!

Mesures



Mesures du fauteuil:

- A: SB** Largeur d'assise _____ cm
(min. 33 – max. 42 cm)
- B: ST** Profondeur d'assise _____ cm
(min. 35 cm)
- C: RH** Hauteur du dossier _____ cm
(à partir de RH 22 cm)
- D: USL** Longueur des potences _____ cm
- E: SHh** Hauteur assise arrière _____ cm
(min. 39 – max. 47 cm)
Pour les roues motrices de 24"
- F: SHv** Hauteur assise avant _____ cm
(min. 42 – max. 52 cm)
- G: KP** Centre de gravité _____ cm
(devant du tube de dossier jusqu'au milieu de l'axe roue arrière)
(KP min. 3 – max. 11 cm)

Le montage d'une barre porte axes pour départ des roues est possible à partir centre de gravité KP 7cm
- H:** Longueur du tube d'assise avant cintrage vers les genoux _____ cm
(possible à partir de ST 34 cm)
(I - min. 6 cm)
- I:** Longueur du tube d'assise avant cintrage des potences _____ cm
(min. 41 cm – max. 50 cm)
(min. ST - 1 cm)
- J: KW** Angles de cintrage entre l'assise et les potences _____ °
(à partir de 90°)
- ou**
- J1:** Angle des potences par rapport à la perpendiculaire du sol (recommandé > 10°) _____ °
- K:** Position des fourches avant _____ cm
- Potence à cadre
- G-Forme (sans retrait)
Largeur USL= SB – 5 cm
- V-Forme (7°)
- avec retrait du cadre
Potence parallèle, forme G
Largeur USL min. SB - 11 cm
Veuillez indiquer la largeur USL:
M: largeur de jambe inférieure _____ cm

Pour la construction les mesures des tolérances de DIN EN ISO 13920 sont valables (mm).

Degré de précision	Jusqu'à 30	>30 jusqu'à 120	> 120 jusqu'à 400	> 400 jusqu'à 1000
C	+/- 1	+/- 3	+/- 4	+/- 6

Couleur châssis design unicolore

Vous pouvez trouver des nouvelles de notre gamme ainsi que des exemples sur notre site www.proactiv-gmbh.eu/fr/couleurs/

Couleur du châssis: sélection dans la palette de couleurs

La couleur du châssis est indiquée à la commande

A9000100170-000

Brut, sablé, non revêtu

A9000100170-020

Remarque: en présence d'humidité, par exemple la transpiration des mains, des décolorations sombres de l'aluminium peuvent apparaître.

Revêtement en poudre

blanc RAL 9016

brillant A9000100170-023

mat A9000100170-123

€ 42,10

argent

brillant A9000100170-011

anthracite RAL 7016

brillant A9000100170-001

mat A9000100170-101

€ 42,10

noir RAL 9005

brillant A9000100170-003

mat A9000100170-019

€ 42,10

orange RAL 2004

brillant A9000100170-022

mat A9000100170-122

€ 42,10

pink magenta RAL 4010

brillant A9000100170-037

mat A9000100170-137

€ 42,10

bleu pastel RAL 5024

brillant A9000100170-036

mat A9000100170-136

€ 42,10

lemon green

brillant A9000100170-005

mat A9000100170-105

€ 42,10

jaune RAL 1023

brillant A9000100170-046

mat A9000100170-146

€ 42,10

rouge RAL 3001

brillant A9000100170-047

mat A9000100170-147

€ 42,10

lagoon blue

brillant A9000100170-052

mat A9000100170-152

€ 42,10

athletic grey

brillant A9000100170-050

mat A9000100170-150

€ 42,10

muddy grey

brillant A9000100170-051

mat A9000100170-151

€ 42,10

Revêtement en poudre „Dormant“

noir pailleté argent

brillant A9000100170-007

sky blue

brillant A9000100170-017

bleu marine

brillant A9000100170-045

mat A9000100170-145

€ 42,10

electric green

brillant A9000100170-015

mat A9000100170-115

€ 42,10

violet

brillant A9000100170-044

fire red

brillant A9000100170-018

mat A9000100170-118

€ 42,10

Couleur châssis design unicolore „peinture liquide“

€ 339,40

storm (bleu glacier)

brillant A9000100170-500

mat A9000100170-501

café

brillant A9000100170-520

mat A9000100170-521

prairie (rose)

brillant A9000100170-504

mat A9000100170-505

pearl (blanc nacré)

brillant A9000100170-524

mat A9000100170-525

berry (baies)

brillant A9000100170-526

mat A9000100170-527

blue ocean

brillant A9000100170-522

mat A9000100170-523

emerald (vert émeraude)

brillant A9000100170-514

mat A9000100170-515

mint

brillant A9000100170-528

mat A9000100170-529

chili

brillant A9000100170-516

mat A9000100170-517

Couleur du châssis design bicolore

Attention: Dépendant de votre choix pour la couleur design les 2 couleurs sont brillant ou mat.

Design bicolore se composant d'une couleur de base du Design Unicolore (à l'arrière du châssis) et d'une couleur Design (à l'avant du châssis)

€ 260,70

Veuillez sélectionner la couleur ci-dessous:

Couleur de base (à l'arrière du châssis):

blanc RAL 9016

A9000100170-200

argent

A9000100170-201

anthracite RAL 7016

A9000100170-202

noir RAL 9005

A9000100170-203

Bleu pastel RAL 5024

A9000100170-206

lemon green

A9000100170-207

jaune RAL 1023

A9000100170-208

lagoon blue

A9000100170-212

athletic grey

A9000100170-210

muddy grey

A9000100170-211

Couleur Design (à l'avant du châssis):

noir RAL 9005

brillant A9000100170-259

mat A9000100170-260

lemon green

brillant A9000100170-250

mat A9000100170-251

chili

brillant A9000100170-253

mat A9000100170-254

orange RAL 2004

brillant A9000100170-255

mat A9000100170-256

café

brillant A9000100170-278

mat A9000100170-279

mint

brillant A9000100170-286

mat A9000100170-287

emerald (vert émeraude)

brillant A9000100170-274

mat A9000100170-275

storm (bleu glacier)

brillant A9000100170-264

mat A9000100170-265

prairie (rose)

brillant A9000100170-266

mat A9000100170-267

pearl (blanc nacré)

brillant A9000100170-282

mat A9000100170-283

berry (baies)

brillant A9000100170-284

mat A9000100170-285

blue ocean

brillant A9000100170-280

mat A9000100170-281

Couleur – pièces rapportées

Remarque: Sans indication les pièces seront livrées en noir.

Roue arrière: Jante, moyeu et rayons en aluminium

noir A9000100171-003

Fourche roue avant et pivot de fourche

argent A9000100173-011

noir A9000100173-003

Couleur individuelle des pièces rapportées:

Roue arrière: Jante en aluminium et inlet design¹

Couleur du châssis A9000100171-999 € 242,30

Choix de design unicolor (différent de la couleur du châssis) A9000100171-998 € 280,50

Couleur: _____

A9000100170-

Roues avant: 5" jante aluminium² (3-rayons)

Couleur du châssis A9000100174-999 € 73,00

Choix de design unicolor (différent de la couleur du châssis) A9000100174-998 € 84,60

Couleur: _____

A9000100170-

Couleur individuelle (châssis ou pièces rapportées)

Couleur du châssis achat individuel au choix les couleurs RAL

A9000100170-100 € 402,30

Surface:

brillant

mat

Nom de la couleur

Numéro RAL

Attention: Pièces rapportées pas en couleur design bicolore

¹ Uniquement en combinaison avec le moyeu Liteline (pour la roue arrière, jante en aluminium à 18 ou 36 rayons, jante simple paroi)

² Uniquement en combinaison avec roues avant 5" Caoutchouc confort, jante aluminium, 3 rayons „roule confort" A900050121*, ainsi qu'avec fourches avec amortisseurs A9000500160*

- Pack d'équipements

A9030105000-010

€ 1.459,50

Avec le pack d'équipement "PURE", le produit est autorisé jusqu'à 100 kg de charge utile.

Le pack comprend l'équipement de dossier, le protège-vêtements, la toile d'assise, le système de freinage et le repose-pieds suivants pour TRAVELER pure:

Tôles latérales en carbone avec garde-boue intégré

A9015400028

Garde-boue et protège vêtement fabriqués individuellement dans une seule pièce
Dossier vissé, non rabattable
Angle du dossier 90° par rapport au sol, réglable en 5 positions par pas de 4°,
La couverture des roues est parallèle aux pneus avec une distance d'environ 8 - 12 mm



Toile de dossier rembourrée „légère“

A9000802320-K002

Dossier rembourré extra fin pour un pliage facile et peu encombrant du fauteuil roulant
Tissu de revêtement: noir, respirant, surface ouverte
Épaisseur du rembourrage: 9 mm
Équipement sans barre transversale de dossier



Toile d'assise ouvert, sangles cousues

A9000801011-K



Frein intégral Blocage complet des roues

A9035705000

Support de frein vissé sur le tube d'assise en haut



Appui de repose-pieds sans débordement, arrondi

A9000610015

Version légère avec terminaison de rayon (R12mm) dans la zone avant et sans dépassement pour réduire la longueur totale du fauteuil roulant de 30 mm afin d'améliorer le chargement des véhicules.
profondeur: 15 cm



Poignées à pousser

Équipement sans poignées De poussée



A9000401000



Poignées intégrées dans les tubes de dossier

A9000401051-K € 126,60
Poids en plus: env. 80g
Tubes droits.

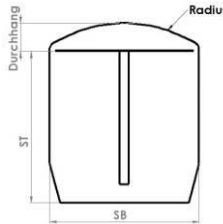
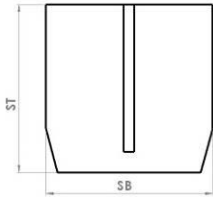


Poignées à pousser fixes en aluminium

A9000401050 € 126,60
Poids en plus: env. 230g
minimum hauteur du dossier RH 23 cm



Coussins d'assise



Pour géométrie du châssis individuelle Mousse: Standard

A9000805190-K € 156,70

Pour géométrie du châssis individuelle Avec rayon de contour Mousse: Standard

A9000805320-K € 200,10

Épaisseur:

3 cm 5 cm
 4 cm 6 cm

Pour géométrie du châssis individuelle Mousse: Anti-Escarre

A9000805210-K € 467,40

Pour géométrie du châssis individuelle Avec rayon de contour Mousse: Anti-Escarre

A9000805310-K € 510,40

Épaisseur:

4 cm
 6 cm

Housse:

- Noir, respirant, surface ouverte
 Noir, respirant, surface fermée
Sans votre choix, nous livrons la tissu de revêtement respirant avec surface ouverte.

Coussin d'assise existant

Carrossage

*Largeur totale du fauteuil avec un écartement étroit des mains courantes

1° Carrossage

A9030202010
Largeur totale = environ SB + 20 cm*

2,5° Carrossage

A9016202051
Largeur totale = environ SB + 23 cm*

4° Carrossage

A9030202030
Largeur totale = environ SB + 26 cm*

Repose pieds

Si aucune indication n'est donnée, la „repose pieds tube monobloc“ est livrée.

Repose pieds tube monobloc



A9030601000-K
avec étrier de support tubulaire pliable, amovible
Le repose pieds se plie complètement des potences min 37 cm.
Avec châssis en V: Si x < 22 cm, les tubes de repose pieds seront parallèles.



Repose pieds tube monobloc pliable à l'arrière par mécanisme à ressort

A9035602005-K* € 342,90
Poids en plus: env. 94g
amovible, avec tube de support en continu pour KW 105° à partir de USL 39 cm pour KW 95° à partir de USL 38 cm
Sélectionner plaque en caoutchouc sous „Divers repose-pieds“



Roues avant & Fourches des roues avant

Coloris des pièces rapportées voir sous coloris à la page 4.

5" Caoutchouc confort, jante aluminium, 3 rayons „roule confort“

Argent anodisé
A9000501210 € 174,60
Poids: 252 g/pièce

Noir
A9000501211 € 174,60
Poids: 252 g/pièce

avec bandage changeable 6 mm, moyennement dur, anti-crevaisson incl. distance 3 mm en noir



Roue avant Frog Legs (125 mm)

4" (100 mm)
A9000501230 € 206,30
Poids: 179 g/pièce

5" (125 mm)
A9000501232 € 206,30
Poids: 278 g/pièce

avec bandage changeable en noir 6 mm, anti-crevaisson.
Couleur jante: argent incl. distance 5,3 mm en noir



Fourches Standard

A9000500100-K001
Fourche fixe

A9000500100-K002 € 162,50
Fourche à démontage rapide



Roues arrière

Jante en alu 18 rayons

24" (ETRTO 540)
A9000203123
Poids: 715 g/pièce

Avec moyeu Liteline, rayonnage radial
Pas possible pour:
- Accroche taxi
- Vélo adaptatif
Poids d'utilisateur max. 70 kg:

Sturz	1°	4°	6°	8°	10°
Gewicht					
bis 50 Kg	✓	✓	✓	✓	✓
51 - 60 Kg	✓	✓	✓	✓	
61 - 70 Kg	✓	✓			



Spinergy „Everyday Light Extreme“ avec 12 rayons PBO; jante et moyeu noir, rayons blancs

24" (ETRTO 540)
A9000203554 € 929,30
Poids: 710 g/pièce

Recommandation: jusqu'à 70 kg de poids corporel, pas en combinaison avec l'utilisation de handbike/appareils de traction.



Spinergy „Everyday Light Extreme“ avec 12 rayons PBO; jante, moyeu et rayons noirs

24" (ETRTO 540)
A9000203552 € 929,30
Poids: 710 g/pièce

Recommandation: jusqu'à 70 kg de poids corporel, pas en combinaison avec l'utilisation de handbike/appareils de traction.



Aluminium, Jante simple paroi, 36 rayons

24" (ETRTO 540)
A9000203000-010
Poids: 877 g/pièce

avec moyeu Liteline



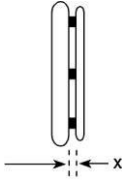
Spinergy „Spox Sport“ avec 24 rayons PBO; jante, moyeu et rayons noirs

24" (ETRTO 540)
A9000203550 € 761,30
Poids: 730 g/pièce



Mains courantes

x = Mesure de l'écartement



Ecartement:

- x = 11 mm
- x = 19 mm

Ecartement Curve:

- x = 10 mm
- x = 18 mm

Sauf indication contraire, le montage des mains courantes se fera avec un écartement large (19 mm / 18 mm).

Mains courantes aluminium Ø 19 mm anodisé argent



- Pour Roues 24" et 25"
A9000205019-004
Poids: 295 g/pièce



Mains courantes titane Ø 19 mm

- Pour Roues 24" et 25"
A9000205040-004 **€ 325,80**
Poids: 418 g/pièce



Curve schwarz eloxiert, ergonomisches Greifringprofil

- Pour Roues 24" et 25"
Hauteur 24 mm
Taille S **€ 389,10**
A9000205130-004
Poids: 330 g/pièce



Pneus

Schwalbe „One“



- 24x1" (540-25)
A9000204123-004
Poids: 205 g/pièce

Couleur: noir
9 bar

€ 90,30



Schwalbe „MarathonPlus Evolution“ avec "smart guard" anti-crevaison

- 24x1" (540-25)
A9000204030-014 **€ 47,80**
Poids: 512 g/pièce

Couleur: noir
10 bar



Schwalbe „RightRun“ pneus haute pression

- 24x1" (540-25)
A9000204001-004
Poids: 294 g/pièce

Couleur: noir
7,5 bar



Service

Conseil technique et prise de mesure par PRO ACTIV

- A9990000000 **€ 344,20**

Remarques ou notes additionnelles:

(Remarque: Si vous souhaitez choisir d'autres options, notez ci-dessous les articles avec leur numéro d'article figurant sur la feuille de commande "TRAVELER 4you Ergo").

Lieu, date

Signature Utilisateur / Revendeur

Le champ de signature est prévu pour le conseiller et l'assuré. Cela confirme que l'équipement prévu pour la personne assurée est consensuel.

- 8 - 2024-06-14 / Les prix s'entendent hors TVA et frais d'expédition

= compris dans le prix base

= Option

Bon de commande TRAVELER 4you Ergo Edition PURE Rev. 01 FR